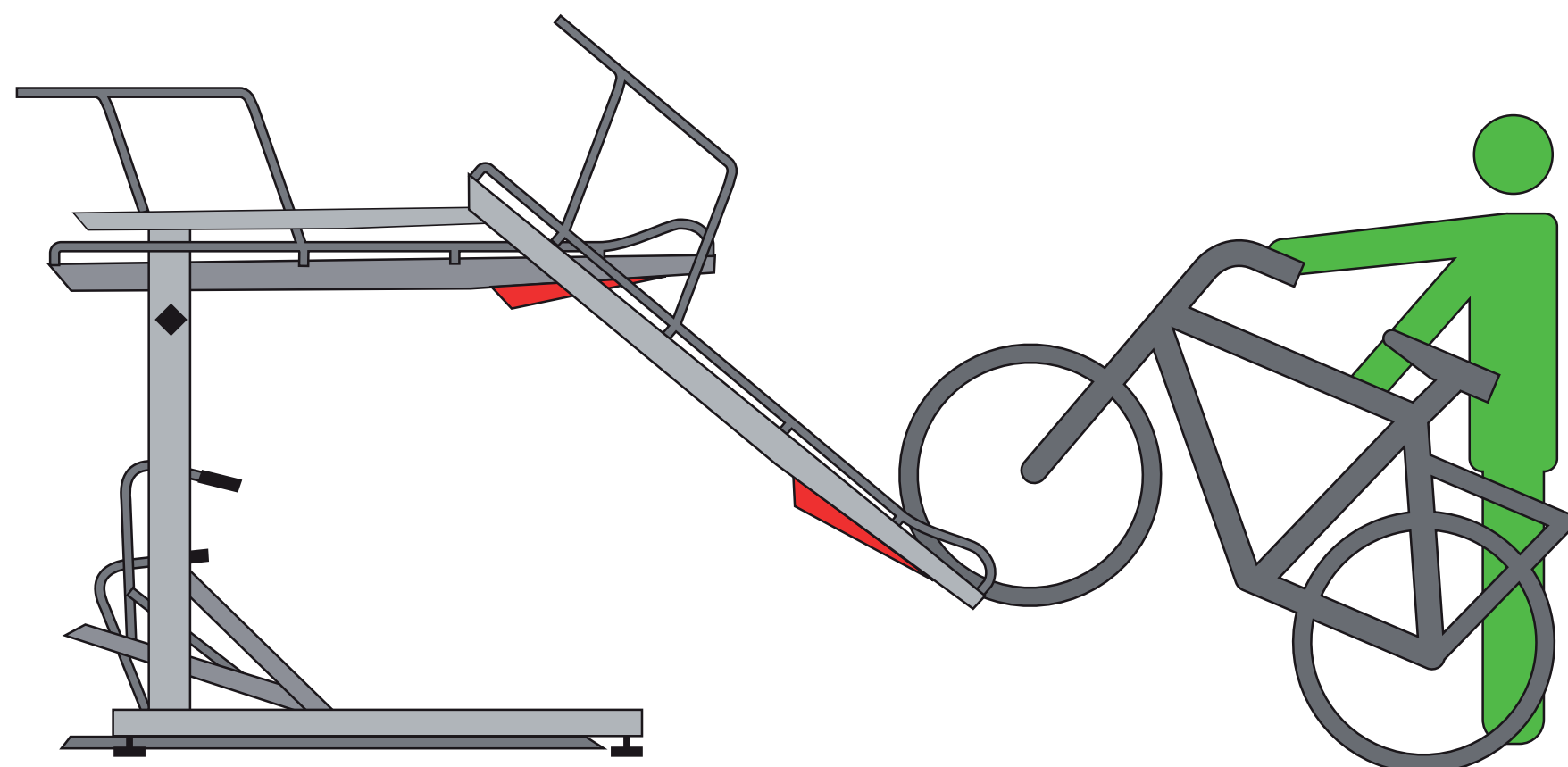
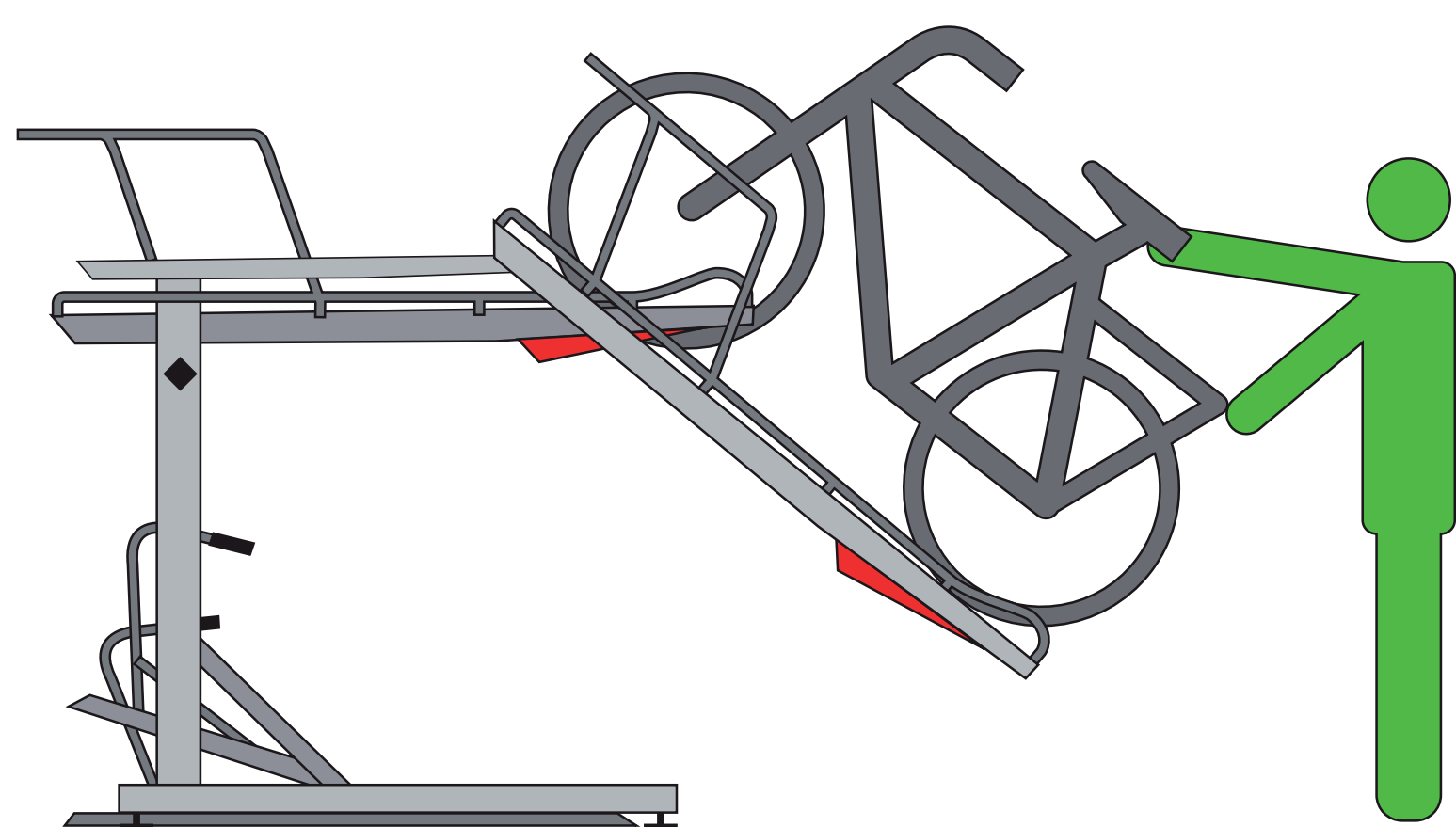


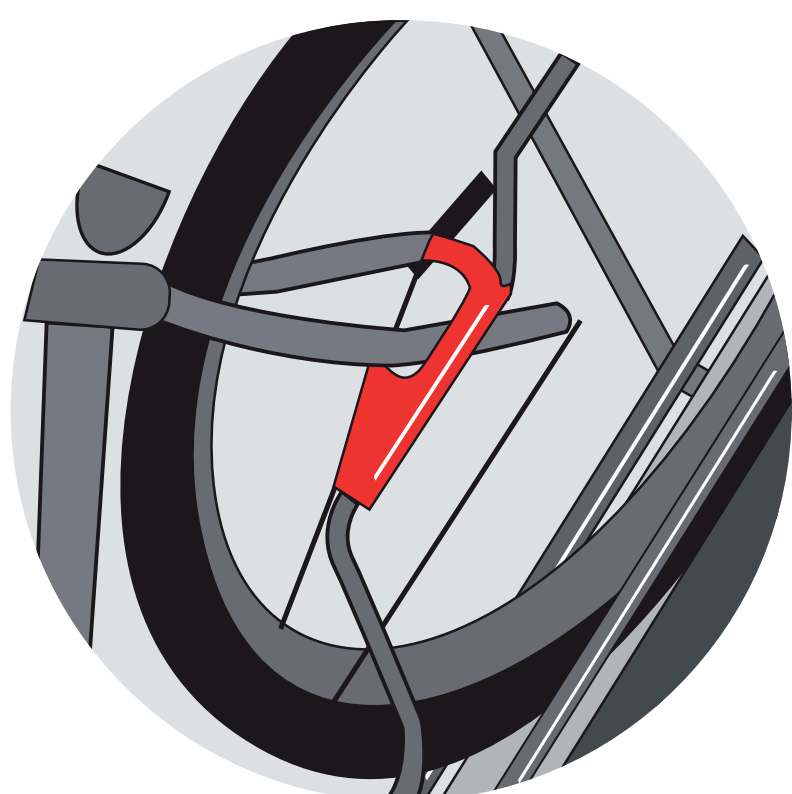
Greppa handtaget, dra ut metallskenan och sänk ned den mot marken.



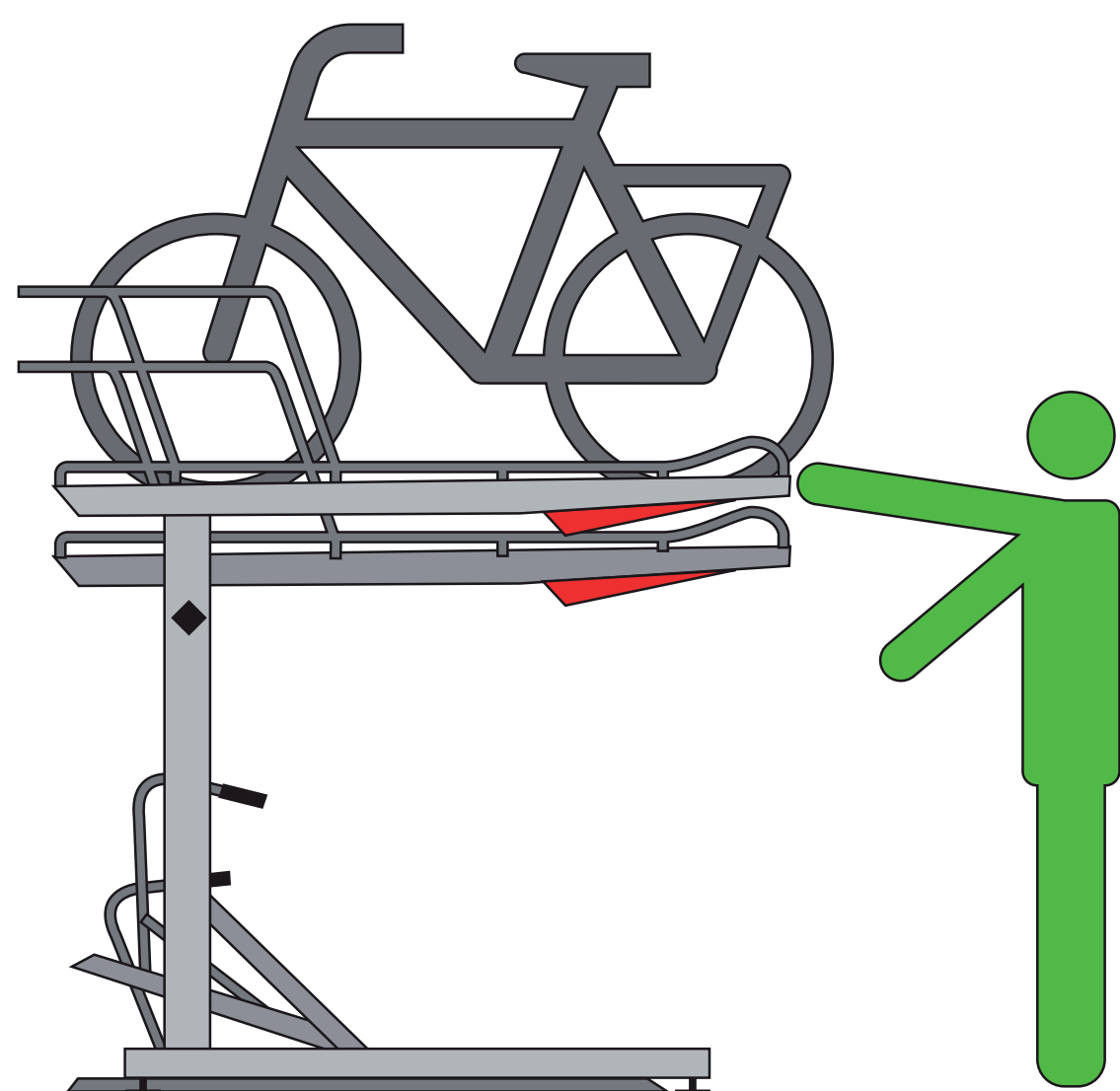
Placera framhjulet i spåret på metallskenan.



Skjut upp cykeln längre upp i spåret på metallskenan.



Placera cykelns framgaffel i den röda framgaffellåsningen.



Greppa handtaget, lyft upp metallskenan och skjut in den i originalpositionen. Notera att den inbyggda gasfjädern gör att den manuella lyftkraften som krävs för detta är minimal!



WWW.MYBIKEPARK.SE

Vid nedtagning av cykeln, tryck fram cykeln en bit och den kan därefter krokas ur framgaffellåsningen.